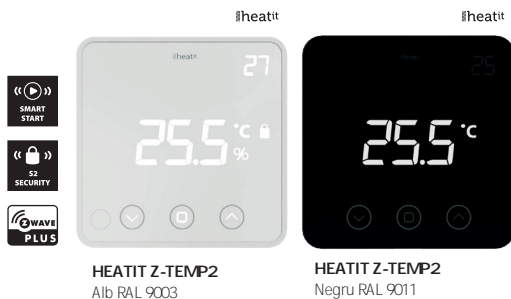


# HEATIT Z-TEMP2

## Ghid rapid de instalare

Ver 2020-C

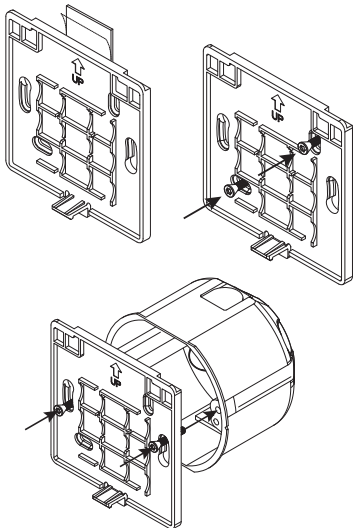


### INTRODUCERE

Heatit Z-Temp2 este un termostat acționat de baterie proiectat pentru utilizarea cu sisteme de încălzire pe bază de apă. Folosit în combinație cu Heatit Z-Water vă puteți controla sistemul de încălzire cu un controler principal Z-Wave / poartă de acces. Aceasta este o soluție wireless, economisind atât timp, cât și bani.

### INSTALARE

Fixați unitatea pe perete cu ajutorul unei benzi dublu adezive, a unor șuruburi sau a unei plăci de perete tip Euro. Asigurați-vă că suprafața de montare este curată și uscată.



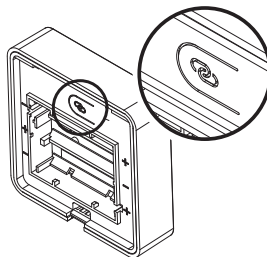
### ADĂUGARE/ELIMINARE

În timpul acestui proces, se recomandă ca termostatul să fie cât mai aproape posibil de controlerul principal/poarta de acces digitală.

Vă rugăm să consultați manualul controlerului principal/porții digitale de acces pentru modul de introducere a modului de adăugare/eliminare. Dispozitivul poate fi adăugat sau eliminat din rețea numai dacă controlerul principal este în modul de adăugare/eliminare.

Când controlerul principal/gateway-ul este setat în modul de adăugare/eliminare, apăsați butonul de legătură de pe termostat de 3 ori într-o secvență rapidă.

Când dispozitivul a intrat cu succes în modul de învățare, termostatul va afișa "LED-uri rotative" pe afișaj.



### ADD

If the thermostat is successfully added to a Z-Wave network, the thermostat will display "INC".

### REMOVE

If the thermostat is REMOVED from the Z-Wave network, the device will display "ECL".

### ERROR

The thermostat is already added in a Z-Wave network or the inclusion process is timed out the thermostat displays "Err".

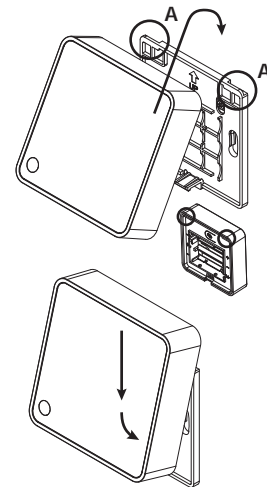
Follow the removing process before adding it into your network. Otherwise, the adding of this device will fail. When the device is removed from the network, the device will revert to factory settings.

PS! The learning mode will timeout after 90 seconds if the thermostat does not register the gateway.

### SETTING ASSOCIATIONS

After the device is added to your Z-Wave gateway you will need to link the thermostat to the device that is going to control the heating. This is done by using association groups from the thermostat's root device (EP0) with Group 3 (GR3) towards your actuator device (using Multichannel or Singlechannel, based on the controlled device type).

\*To set associations in your primary controller/gateway, please refer to your gateway's user manual.



### TECHNICAL DATA

Protocol	Z-Wave
Chip	Z-Wave 700chip
Rated voltage	3x AA batteries (1,5V)
Ambient temp.	0°C to 60°C
Humidity	Max 85% RH
Range RF	Min. 40meters
Hysteresis	0.3°C to 3.0°C (default 0.5°C)
IP Code	IP 21

### Approvals

Z-Wave PlusV2, CE,  
RED 2014/53/EU,  
ETSI EN 301 489-1 V2:23 (2019-11),  
ETSI EN 301 489-3 V2:1.1 (2019-03),  
ETSI EN 300 220-1 V3:1.1 (2017-02)  
ETSI EN 300 220-2 V3:2.1 (2018-06),  
EN 62479:2010, EN 62368-1:2014+A11:2017,  
RoHS 2011/65/EU

Heatit Controls AB can not be held liable for typographical errors, other errors or omissions in our information. Product specifications may change without further notice. All electrical installations must be carried out by a licensed electrician. The product must be installed in accordance with national building codes and our installers manual.

**heatit**  
CONTROLS

Heatit Controls AB | Läkarsvägen 4, 454 31 BRASTAD, SWEDEN  
Phone: +47 61 18 77 77 | post@heatit.com – www.heatit.com

**heatit**  
CONTROLS

