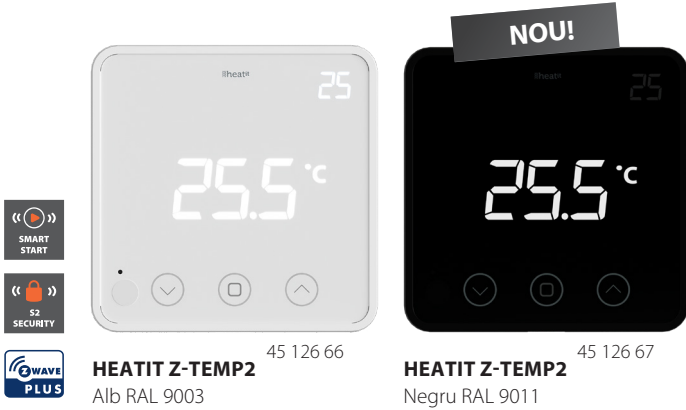


HEATIT Z-TEMP2

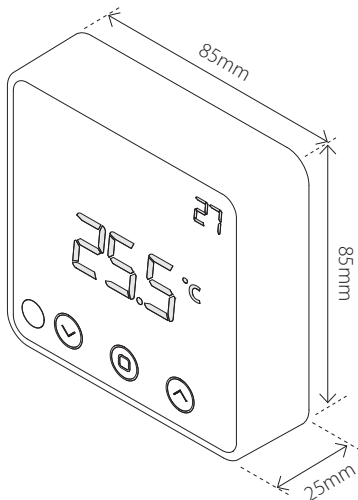
- Termostat pt. încălzirea pe bază de apă



Heatit Z-Temp2 este un termostat acționat de baterie proiectat pentru utilizarea cu sisteme de încălzire pe bază de apă. Folosit în combinație cu Heatit Z-Water vă puteți controla sistemul de încălzire cu un controler principal Z-Wave / poartă de acces. Aceasta este o soluție wireless, economisind atât timp, cât și bani. Toate comunicațiile dintre Heatit Z-Temp2 și dispozitivul controlat sunt 100% wireless.

Heatit Z-Tempo 2 are SmartStart. Această caracteristică permite utilizatorului să includă toate dispozitivele cu SmartStart prin scanarea codurilor QR de pe dispozitive. La pornire, toate dispozitivele vor fi incluse automat în gateway (necesită compatibilitate SmartStart). Acest lucru salvează instalatorul de o mulțime de muncă.

Heatit Z-Temp poate fi asociat cu releul Heatit Z-Relay sau cu un alt releu Z-Wave pentru a controla multe tipuri de soluții de încălzire. Heatit Z-Temp2 este o alegere excelentă atunci când restaurați sau remodelați clădirile existente, deoarece este ușor de instalat fără a fi nevoie de cabluri. Vă recomandăm să utilizați mai multe unități 230VAC pentru a consolida rețeaua.



INFORMAȚII Heatit Z-Temp2

CARACTERISTICI

- Termostat Z-Wave pentru controlul releului extern
- Senzor intern de cameră
- Senzor de umiditate
- Senzor de proximitate pentru a porni ecranul
- SmartStart
- Control automat al luminozității
- Actualizare firmware (OTA)
- Program săptămânal / regres prin gateway
- 5 asociații
- Modul de blocare/blocare copil
- Acceptă modulele de criptare S0, S2 Authenticated Class, S2 Clasa neautentificată

Acesta este un produs Z-Wave Plus cu securitate și criptare. Produsul trebuie utilizat cu un controler Z-Wave cu securitate pentru a putea fi utilizat pe deplin.

DATE TEHNICE

Protocol	Z-Wave
Chip	Z-Wave 700 chip
Tensiune alimentare	3 x AA batteries (1.5V)
Temp. ambientală	5°C to 40°C
Umiditate	Max. 85% RH
Rază RF	Min. 40 meters
Histerezis	0.3°C to 3.0°C (default 0.5°C)
Clasă IP	IP 21
Dimensiuni	85 x 85 x 25mm

Certificări Z-Wave Plus V2, CE
RED 2014/53/EU, ETSI EN 301 489-1 V2.2.3 (2019-11), ETSI EN 301 489-3 V2.1.1 (2019-03), ETSI EN 300 220-1 V3.1.1 (2017-02), ETSI EN 300 220-2 V3.2.1 (2018-06), EN 62479:2010, EN 62368-1:2014+A11:2017, RoHS 2011/65/EU

MENTENANȚĂ

Dispozitivul nu necesită întreținere, dar nu trebuie acoperit niciodată.

GARANȚIE 2 ANI

COD ART.	PRODUS	CULOARE	FRECVENȚĂ
45 126 66	Heatit Z-Temp2 termostat cu baterii	Alb RAL 9003	EU 868,4MHz
45 126 67	Heatit Z-Temp2 termostat cu baterii	Negru RAL 9011	EU 868,4MHz
99 306 10	Heatit Z-Temp2 termostat cu baterii	Alb RAL 9003	RU 869,0MHz
99 306 68	Heatit Z-Temp2 termostat cu baterii	Alb RAL 9003	AUS 921,4MHz

Produsele sunt de asemenea disponibile și în alte frecvențe Z-Wave la cerere.

ATENȚIE!

- Heatit Controls AB nu poate fi trasă la răspundere pentru erori tipografice, alte erori sau omisiuni în informațiile prezentate.
- Specificațiile produselor se pot schimba fără notificare prealabilă.
- Toate instalațiile electrice trebuie să fie efectuate de un electrician autorizat. Produsul trebuie să fie instalat în conformitate cu prevederile manualului de instalare sau cu prevederile în vigoare la nivel național.



GARANȚIA - SIGURANȚA DVS.

